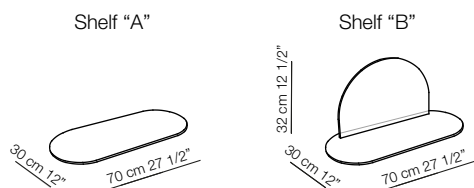
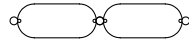
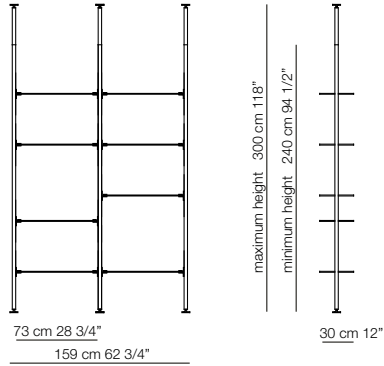


- IT STRUTTURA : Alluminio anodizzato nero.  
SUPPORTO RIPIANO : Ottone.  
RIPIANO IN VETRO : Temperato nei colori : verde, fumè o bronzo (spessore 8 mm).  
RIPIANO IN LEGNO : MDF laccato nero lucido (spessore 12 mm), disponibile solo ripiano "A".  
PIEDINI : Ottone.
- EN STRUCTURE : Black anodized aluminum.  
SHELF SUPPORT : Brass.  
GLASS SHELF : Tempered in the colours : green, fumè or bronze (thickness 8 mm).  
WOODEN SHELF : MDF shiny black lacquered (thickness 12 mm), available only Shelf "A".  
FEET : Brass.
- FR STRUCTURE : Aluminium anodisé noir.  
SUPPORT ETAGERE : Laiton.  
ETAGERE EN VERRE : Tempéré dans les coloris : vert, fumé ou bronze (épaisseur 8 mm).  
ETAGERE EN BOIS : MDF laqué noir brillant (épaisseur 12 mm), disponible seulement pour étagère "A".  
PIEDS : Laiton.
- DE STRUKTUR : Schwarz eloxiertes Aluminium.  
REGALBODENTRÄGER: Messing.  
GLASREGAL: Gehärtetes Glas in den Farben: grün, fumé oder bronze (Dicke 8 mm).  
HOLZREGAL : MDF, glänzend schwarz lackiert (Dicke 12 mm), verfügbar nur für Regal "A".  
FÜßE : Messing.

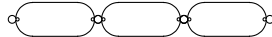
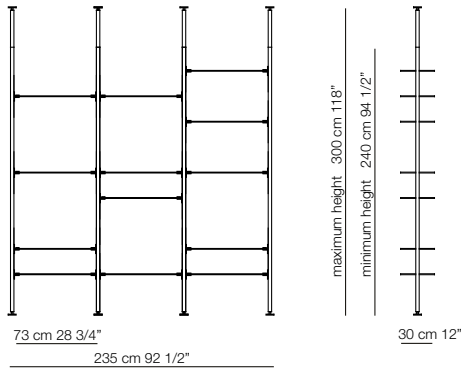
Tipologie ripiano  
Shelf typology



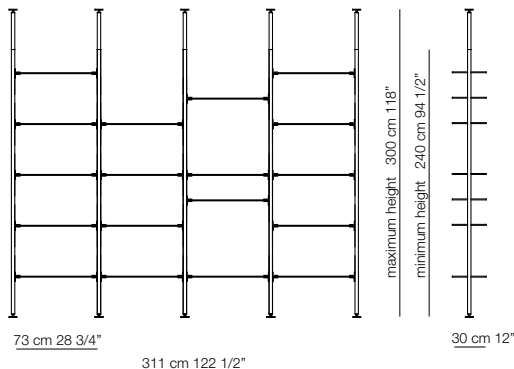
Composizione libreria con 2 moduli - versione "A"  
Bookcase composition with 2 units - version "A"



Composizione libreria con 3 moduli - versione "A"  
Bookcase composition with 3 units - version "A"

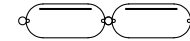
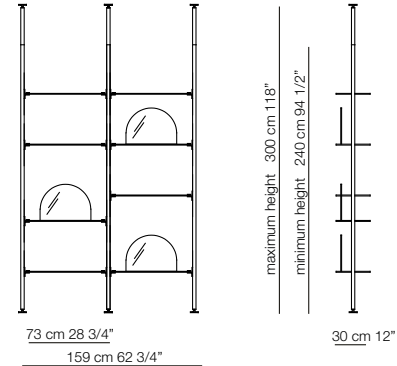


Composizione libreria con 4 moduli - versione "A"  
Bookcase composition with 4 units - version "A"

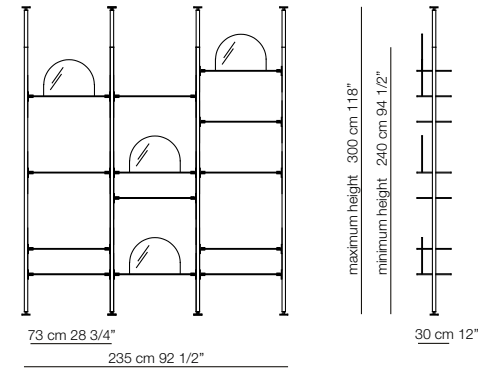


All dimensions are expressed in centimeters and inches  
File CAD 2D-3D available on [www.arflex.com](http://www.arflex.com)

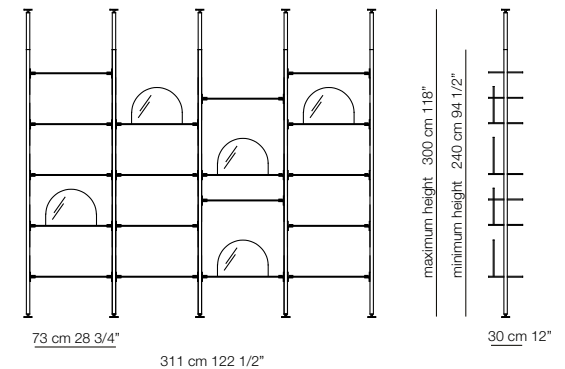
Composizione libreria con 2 moduli - versione "B"  
Bookcase composition with 2 units - version "B"



Composizione libreria con 3 moduli - versione "B"  
Bookcase composition with 3 units - version "B"



Composizione libreria con 4 moduli - versione "B"  
Bookcase composition with 4 units - version "B"



CERTIFICATES :

